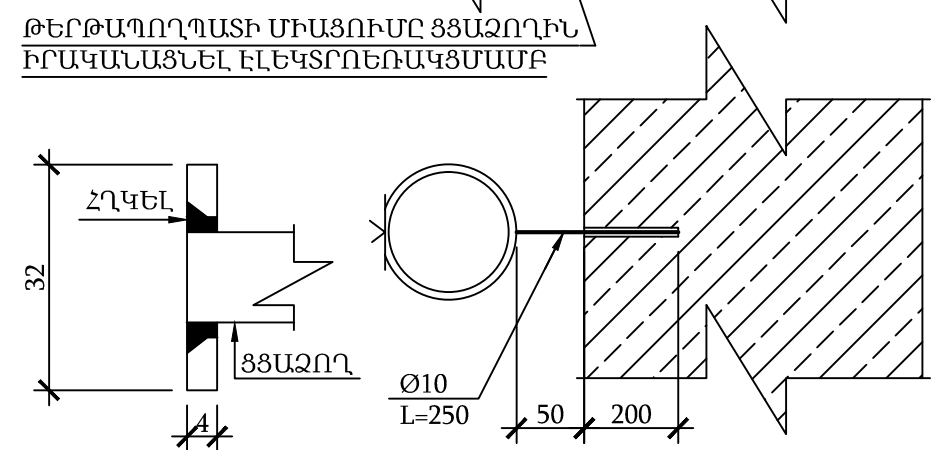
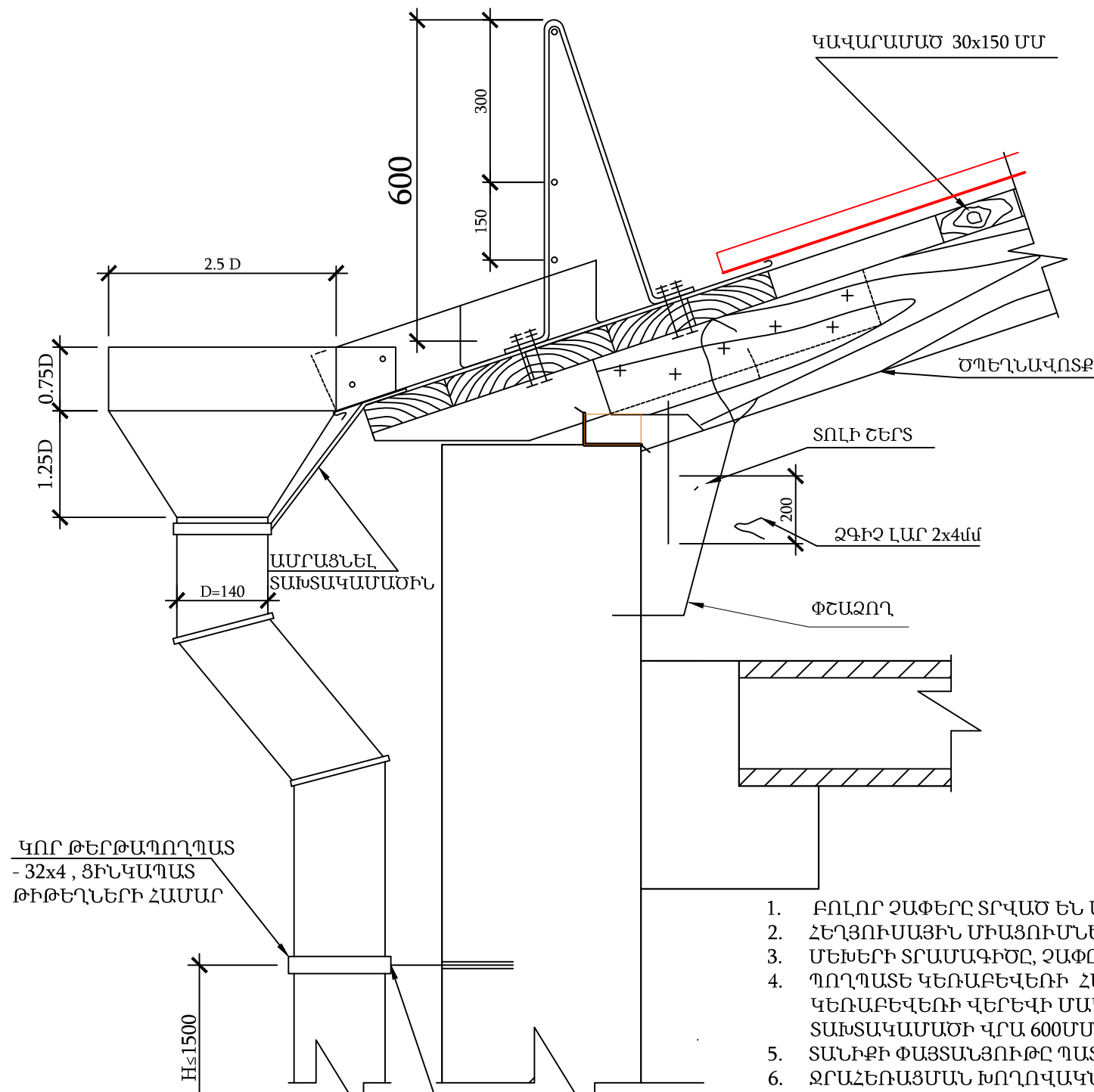


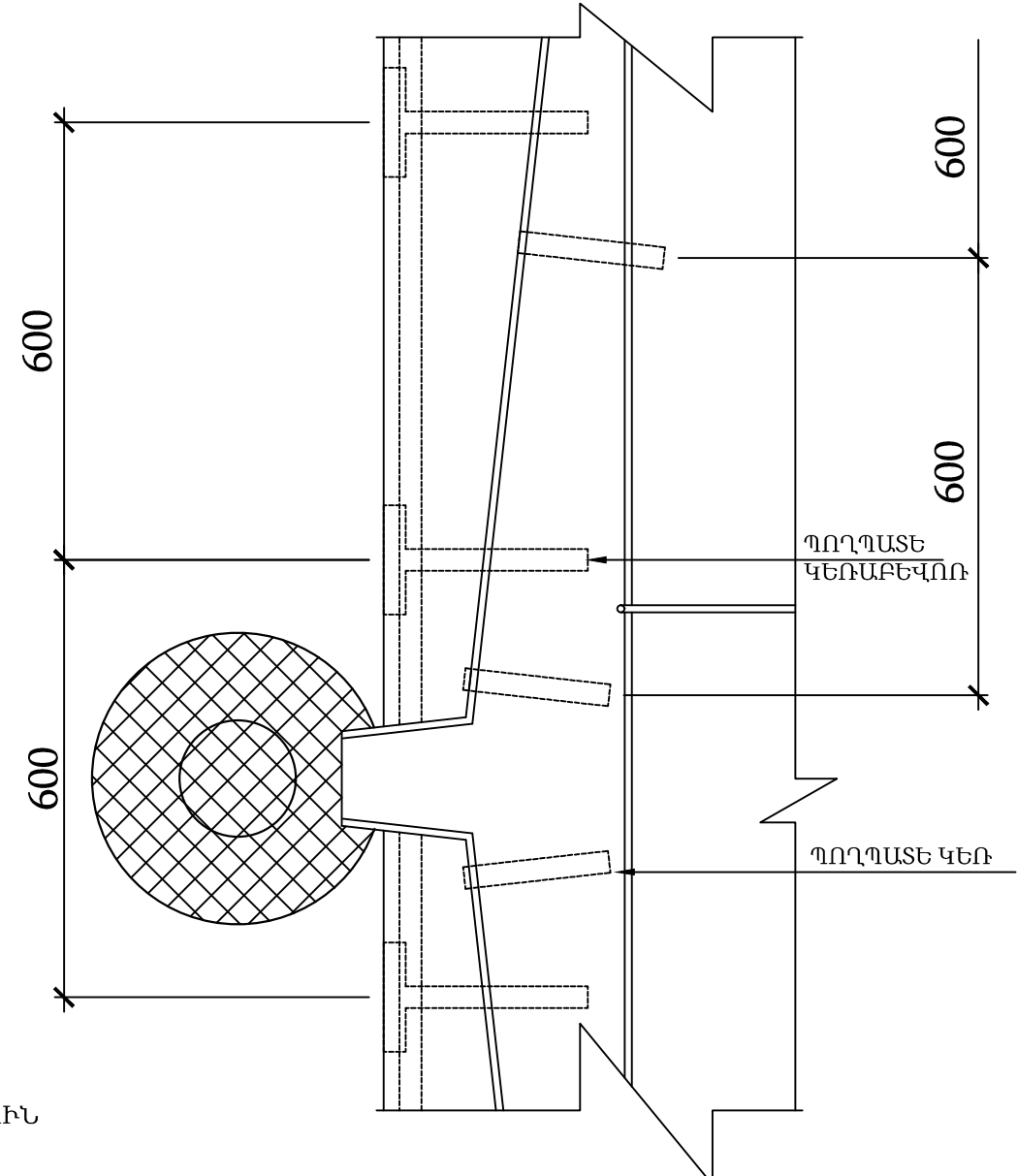
ՏԱՆԻՔԻ ԵԶՐԱՅԻՆ ՀԱՆԳՈՒՅՑ

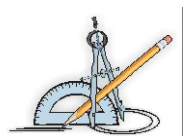
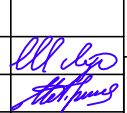
ՏԱՆԻՔԻ ՉԱԳԱՐԻ ՀԱՆԳՈՒՅՑ



1. ԲՈՒՆՈՐ ՉԱՓԵՐԸ ՏՐՎԱԾ ԵՆ ՄՄ- ՈՎ:
2. ՀԵՂՅՈՒՄԱՅԻՆ ՄԻԱՅՈՒՄՆԵՐՈՒՄ ՏՍՓՕՂԱԿՆԵՐԻ ԵՎ ՀԱԿԱՄԱՆԵԿՆԵՐԻ ՏԵՂԱԴՐՈՒՄԸ ՊԱՐՏԱԴԻՐ Է:
3. ՄԵԽԵՐԻ ՏՐԱՄԱԳԻԾԸ, ՉԱՓԸ, ՔԱՆԱԿԸ ՏՐՎՈՒՄ Է ՆԱԽԱԳԾՈՂԻ ԿՈՂՄԻՑ:
4. ՊՈՂՊԱՏԵ ԿԵՌԱԲԵՎԵՌԻ ՀԱՍՏՈՒԹՅՈՒՆԸ ՆՇԱՆԱԿԵԼ 5ՄՄ, ԻՄԿ ՊՈՂՊԱՏԵ ԿԵՌԻ ՀԱՍՏՈՒԹՅՈՒՆԸ ՈՉ ՊԱԿԱՍ 4ՄՄ-ԻՑ: ՊՈՂՊԱՏԵ ԿԵՌԱԲԵՎԵՌԻ ՎԵՐԵՎԻ ՄԱԿԵՐԵՍԸ ՊԵՏՔ Է ՀԱՎԱՍԱՐ ԼԻՆԻ ՏԱԽՏԱԿԱՄԱԾԻ ՎԵՐԵՎԻ ՄԱԿԵՐԵՍԻՆ, ՈՐԻ ՀԱՄԱՐ ՆԱԽՈՐՈՔ ՏԱԽՏԱԿԱՄԱԾԻ ՎՐԱ 600ՄՄ ՔԱՅԼՈՎ ԻՐԱԿԱՆԱՑՆԵԼ ՓՈՐՎԱԾՔՆԵՐ ԿԵՌԱԲԵՎԵՌԻ ՀԱՍՏՈՒԹՅԱՄԲ:
5. ՏԱՆԻՔԻ ՓԱՅՏԱՆՅՈՒԹԸ ՊԱՏԵԼ ՀԱԿԱՆԵԽԻՉ ԵՎ ՀԱԿԱՀՐԴԵՀԱՅԻՆ ԼՈՒԾՈՒՅԹՈՎ:
6. ՋՐԱՀԵՌԱՑՄԱՆ ԽՈՂՈՎԱԿՆԵՐԻ, ՉԱԳԱՐՆԵՐԻ ՏՐԱՄԱԳԻԾԸ ԸՆՏՐՎՈՒՄ Է ՀԱՇՎԱՐԿՈՎ ՆԱԽԱԳԾԱՅԻՆ ԿԱԶՄԱԿԵՐՊՈՒԹՅԱՆ ԿՈՂՄԻՑ:
7. ՈՐՄՆԱՓԱՅՏԻ ԱՄՐԱՑՄԱՆ ՀԱՄԱՐ ՆԱԽՈՐՈՔ ՊԱՏՈՒՄ ԹՈՂՆԵԼ ԱՄՐԱՆԱԶՈՂԵՐ 1500ՄՄ ՔԱՅԼՈՎ: ՈՐՄՆԱՓԱՅՏԻ ԱՄՐԱՑՈՒՄԸ ՊԱՏԻՆ ԿԱՏԱՐԵԼ ՏՍՓՕՂԱԿՆԵՐԻ ԵՎ ՄԱՆԵԿՆԵՐԻ ՄԻԶՈՅՈՎ: ՀԱԿԱՄԱՆԵԿՆԵՐԻ ՏԵՂԱԴՐՈՒՄԸ ՊԱՐՏԱԴԻՐ Է:
8. ՋՐԱՀԵՌԱՑՄԱՆ ԽՈՂՈՎԱԿՆԵՐԻ ԱՄՐԱՑՈՒՄԸ ՊԱՏԻՆ ԿԱՏԱՐՎՈՒՄ Է ՓՇԱՄԵԽԵՐԻ ( ՑՑԱԶՈՂ) ԵՎ ԵՐԿԱԹԱԿԱՊԻ ՕԳՆՈՒԹՅԱՄԲ ՈՉ ԱՎԵԼ ՔԱՆ 1500 ՄՄ ՔԱՅԼՈՎ:
9. ԵՌԱԿՑՈՒՄԸ ԻՐԱԿԱՆԱՑՆԵԼ ԵՉ42A ՏԻՊԻ ԷԼԵԿՏՐՈՂՆԵՐՈՎ:

ԾԱՆՈԹՈՒԹՅՈՒՆ



	Երևան քաղաքի Աջափնյակ վարչական շրջանի Լուկաշին փողոցի հ. 43/2 շենքի տանիքի հիմնանորոգում		ՊԱՏՎԵՐ № «ԵՔ-ՊԸԱՇՁԲ-13/58»			
	ՏՆՕՐԵՆ	Լ. ԳՐԻԳՈՐՅԱՆ		Ճարտարապետաշինարարական	Փուլ	Թերթ
ՆԱԽԱԳԾԵՑ	Ա. ՄԱՐԳԱՐՅԱՆ	Տանիքի եզրային հանգույց Տանիքի ձազարի հանգույց		ԱՆ	ՃՇ-9	12
				«Թ.Ա.Հ.Գ.Գրիգ» ՍՊԸ		